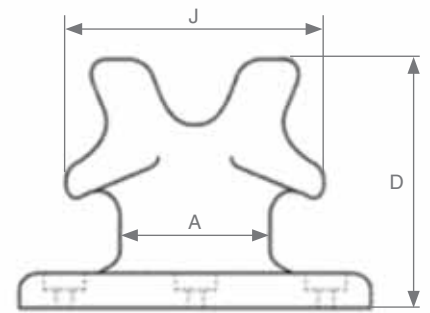
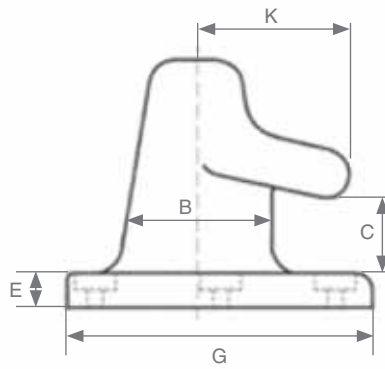
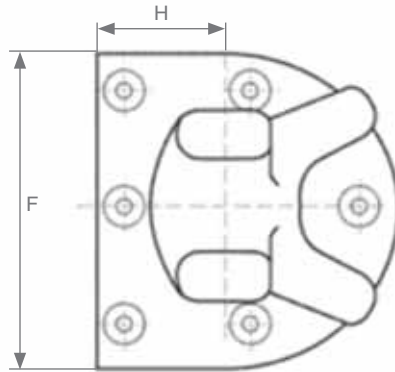


## Deck Fittings and Wharf Furniture

### Twin Horn Bollard – Standard D Base



Metric Tonne	Type No.	Base												No.	Dia.
			A	B	C	D	E	F	G	H	J	K			
5	III.S.100.A.F	SQR	127	57	48	152	19	305	152	76	222	76	4	20	
10	I.2.A.10.F	D	178	127	108	362	57	349	305	102	382	115	5	24	
15	I.3.A.15.F	D	178	152	118	401	64	400	349	133	420	127	5	24	
20	II.3.A.1.F	D	203	203	140	476	70	483	406	165	407	165	5	24	
30	II.4.A.10.F	D	254	254	152	533	76	610	572	267	508	184	6	24	
40	II.6.A.29.F	SQR	305	305	152	617	127	610	610	305	610	210	4	36	
50/60	II.7.B.50.F	D	317	298	178	597	83	762	660	279	559	229	7	30	
75	II.10.B.22.F	D	355	355	191	743	95	851	724	305	761	241	7	36	
100	II.10.A.40.F	D	356	356	202	774	114	965	838	356	762	242	7	48	
150	II.11.A.1.F	D	432	432	254	851	114	1016	914	381	838	278	7	48	
200	II.11.A.200.F	D	432	432	254	857	120	1016	914	381	838	278	7	56	